



Hybrid 錄影主機

4路 4K 單硬碟

型號：UNIGUARD1_4H



周界保護



影像壓縮



圖像化GUI



類比高清

產品特色

- 支援H.265/H.264 影像格式
- 支援同軸音頻(僅TVI攝影機支援)
- CVI/AHD/TVI/CVBS/IP影像輸入，具自適應存取能力
- 4 ch BNC輸入
- 支援 CVBS 輸出x1、VGA 輸出x1、HDMI 輸出x1，最高可達4K(3840 x 2160)
- HDMI與VGA同時輸出
- 支援ONVIF、RTSP協定攝影機

影像、聲音輸入

IP 影像輸入	2 ch
類比影像輸入	4 ch · BNC
最大IP影像輸入	6 ch
相容的類比攝影機	【AHD】8MP@15fps、5MP@20fps、4MP@30fps、1080P@30fps、720P@30fps 【TVI】8MP@15fps、3K@20fps、5MP@20fps、4MP@30fps、1080P@30fps、720P@30fps 【CVI】8MP@15fps、5MP@25fps、4MP@30fps、1080P@30fps、720P@30fps 【CVBS】支援
BNC 聲音輸入	4 ch
RCA 音訊輸入	1 ch

影像、聲音輸出

HDMI 輸出	4K (3840 × 2160)/30 Hz、1920 × 1080/60 Hz、1920 × 1080/50 Hz、1600 × 1200/60 Hz、1280 × 1024/60 Hz、1280 × 720/60 Hz、1024 × 768/60 Hz
VGA 輸出	1920 × 1080/60 Hz、1920 × 1080/50 Hz、1600 × 1200/60 Hz、1280 × 1024/60 Hz、1280 × 720/60 Hz、1024 × 768/60 Hz
BNC 影像輸出	1 ch
RCA 音訊輸出	1 ch
即時預覽 分割畫面	HDMI/VGA : 1/4/6/8/9

編解碼能力

錄影解析度	8MP Lite / 5MP Lite / 4MP Lite / 1080P / 720P / D1
幀率	〔主碼流〕8MP Lite@8fps、〔子碼流〕D1@8fps 〔主碼流〕3K Lite@12fps、〔子碼流〕D1@12fps 〔主碼流〕5MP Lite@12fps、〔子碼流〕D1@12fps 〔主碼流〕4MP Lite@15fps、〔子碼流〕D1@15fps 〔主碼流〕1080P@15fps、〔子碼流〕D1@15fps 〔主碼流〕720P@30fps、〔子碼流〕D1@30fps
音訊取樣率	8 kHz、16 bit /ch
音訊位元率	64 Kbps /ch
解碼能力	【類比】4 x 8MP Lite@8、4 x 3K Lite@12、4x 5MP Lite@12、4x 4MP Lite@15、4 x 1080P@15 【IP】1 x 4MP@30、2 x 1080P@30

雙向語音

雙向語音	1 ch · RCA (音訊輸入/輸出)
------	----------------------

抓拍

FTP/排程/事件抓拍	支援 FTP/排程/事件抓拍：4 ch 抓拍，解析度高達 704 x 576
-------------	--

網路

輸入頻寬	40Mbps (全數類比通道轉換後，總頻寬最高可達 48Mbps)
輸出頻寬	48Mbps
遠端用戶	128
協議	TCP/IP、P2P、UPnP、DHCP、HTTP、HTTPS、DNS、DDNS、SMTP、NTP
瀏覽器(外掛)	IE10、IE11、Chrome 45+、Edge 79+、Firefox 52+

智能

XVR端 智慧分析	智慧動態檢測 (UMD)、SIP (絆線/入侵、區域進入/離開)
XVR端 智慧功能	4 ch (UMD)、2 ch (SIP)

警報

異常警報	IP衝突、斷網、硬碟離線/異常/空間不足/空間已滿、非法訪問、錄製/抓拍異常
------	--

硬碟

SATA	1 SATA
容量	每個硬碟最大 16 TB

連接埠

網路埠	1 (RJ45 10M/100M自適應 乙太網埠)
USB	2×後置 USB2.0
RS485	1
警報輸入/輸出	4 ch / 1 ch

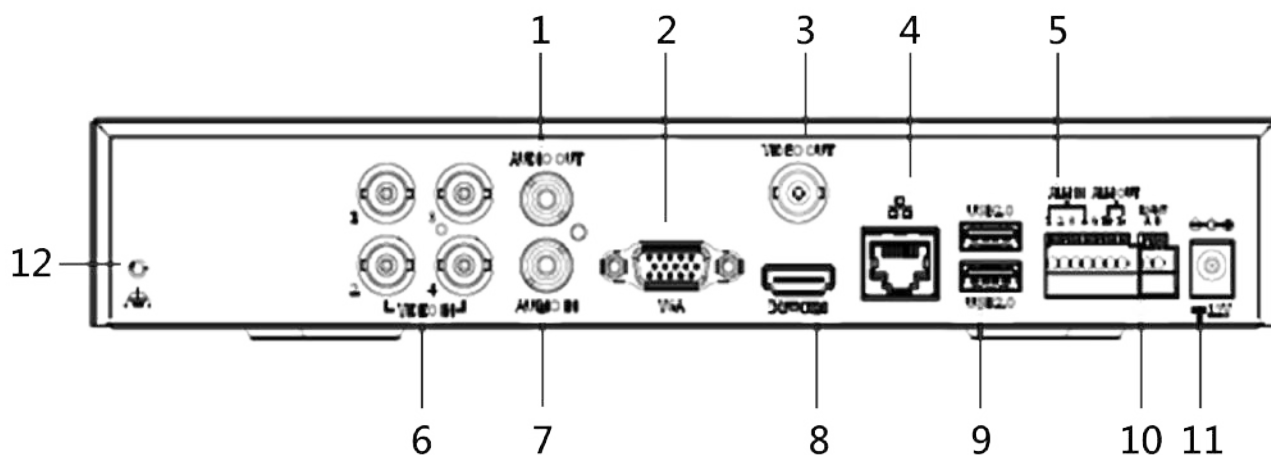
電源、環境、外觀

電源	DC 12V · 2A
電源功耗	≤ 10W (不含硬碟)
工作溫濕度	-10 °C ~ +55 °C · 相對濕度 ≤ 90%(非凝結)
尺寸	寬260mm × 深254mm × 高45.8mm (10" × 8.8" × 1.8")
重量	≤ 1.1 Kg (2.42lb) (不含硬碟)

認證

認證	CE、FCC、UL、RoHS、WEEE
----	---------------------

產品面板



- | | | |
|-----------|------------|------------|
| 1. 音訊輸出 | 2. VGA 輸出 | 3. CVBS 輸出 |
| 4. 網路介面 | 5. 警報輸入/輸出 | 6. 影像輸入 |
| 7. 音訊輸入 | 8. HDMI 輸出 | 9. USB2.0 |
| 10. RS485 | 11. DC 電源 | 12. GND |

產品尺寸

單位：mm [inch]

