



Hybrid 錄影主機

## 16路 4K 單硬碟

型號：UNIGUARD1\_16H



周界保護



影像壓縮



圖像化GUI



類比高清

### 產品特色

- 支援Ultra 265/H.265/H.264 影像格式
- 支援同軸音頻(僅TVI攝影機支援)
- CVI/AHD/TVI/CVBS/IP影像輸入，具自適應存取能力
- 16 ch BNC輸入
- 支援 CVBS 輸出x1、VGA 輸出x1、HDMI 輸出x1，最高可達4K(3840 x 2160)
- HDMI與VGA同時輸出
- 支援ONVIF、RTSP協定攝影機

**影像、聲音輸入**

IP 影像輸入	8 ch
類比影像輸入	16 ch · BNC
最大IP影像輸入	24 ch
相容的類比攝影機	【AHD】8MP@15fps、5MP@20fps、4MP@30fps、1080P@30fps、720P@30fps 【TVI】8MP@15fps、5MP@20fps、4MP@30fps、1080P@30fps、720P@30fps 【CVI】8MP@15fps、5MP@25fps、4MP@30fps、1080P@30fps、720P@30fps 【CVBS】支援
BNC 聲音輸入	16 ch
RCA 音訊輸入	1 ch

**影像、聲音輸出**

HDMI 輸出	4K (3840 × 2160)/30 Hz、1920 × 1080/60 Hz、1920 × 1080/50 Hz、1600 × 1200/60 Hz、1280 × 1024/60 Hz、1280 × 720/60 Hz、1024 × 768/60 Hz
VGA 輸出	1920 × 1080/60 Hz、1920 × 1080/50 Hz、1600 × 1200/60 Hz、1280 × 1024/60 Hz、1280 × 720/60 Hz、1024 × 768/60 Hz
BNC 影像輸出	1 ch
RCA 音訊輸出	1 ch
即時預覽 分割畫面	HDMI/VGA : 1/4/6/8/9/25
回放分割畫面	1/4/9/16

**編解碼能力**

錄影解析度	8MP Lite / 5MP Lite / 4MP Lite / 1080P / 720P / D1
幀率	〔主碼流〕8MP Lite@8fps · 〔子碼流〕D1@8fps 〔主碼流〕5MP Lite@12fps · 〔子碼流〕D1@12fps 〔主碼流〕4MP Lite@15fps · 〔子碼流〕D1@15fps 〔主碼流〕1080P@15fps · 〔子碼流〕D1@12fps 〔主碼流〕720P@30fps · 〔子碼流〕D1@12ps
音訊取樣率	8 kHz · 16 bit /ch
音訊位元率	64 Kbps /ch
解碼能力	【類比】16 x 8MP Lite@8、16 x 5MP Lite@12、16 x 4MP Lite@15、16 x 1080P@15、16 x 720@30 【IP】2x8MP@30、3x5MP@30、4x4MP@30、8x1080P@30、16x720P@30、24xD1@30
本地端同步回放路數	16 ch

**同軸電纜**

同軸帶聲	16 ch、單向音頻(TVI)
------	-----------------

**雙向語音**

雙向語音	1 ch · RCA (音訊輸入/輸出)
------	----------------------

**抓拍**

FTP/排程/事件抓拍	支援 FTP/排程/事件抓拍：16 ch 抓拍 · 解析度高達704 x 576
-------------	--

### 網路

輸入頻寬	80 Mbps (全數類比通道轉換後，總頻寬最高可達 112Mbps)
輸出頻寬	160 Mbps
遠端用戶	128
協議	TCP/IP、P2P、UPnP、DHCP、HTTP、HTTPS、DNS、DDNS、SMTP
瀏覽器(外掛)	IE10、IE11、Chrome 45+、Edge 79+、Firefox 52+

### 智能

XVR端 智慧分析	智慧動態檢測 (UMD)、SIP (絆線/入侵、區域進入/離開)
XVR端 智慧功能	16 ch (UMD)、4 ch (SIP)

### 警報

異常警報	IP衝突、斷網、硬碟離線/異常/空間不足/空間已滿、非法訪問、錄製/抓拍異常
------	--

### 硬碟

SATA	1 SATA
容量	每個硬碟最大 16 TB

### 連接埠

網路埠	1 (RJ45 10M/100M/1000M自適應 乙太網埠)
USB	1×後置 USB2.0、1×後置 USB3.0
RS485	1
RS232	不支援
警報輸入/輸出	4 ch / 1 ch

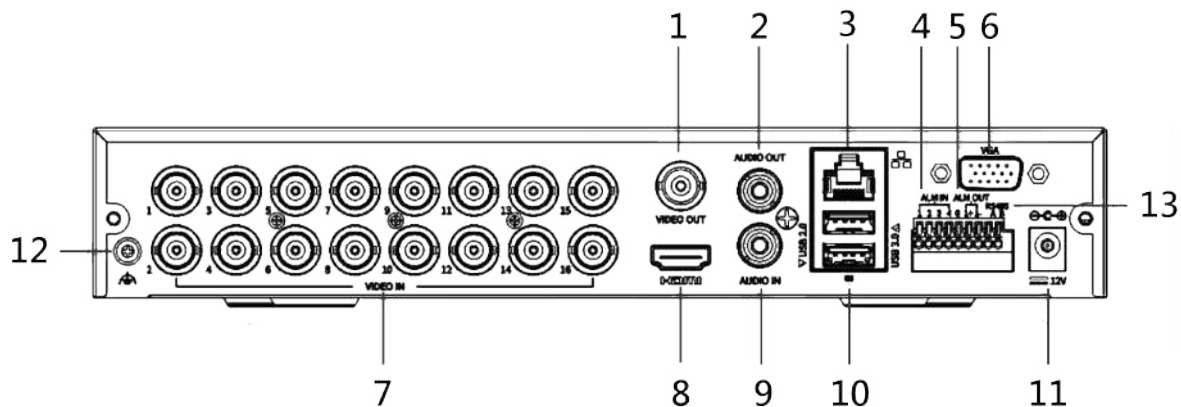
### 電源、環境、外觀

電源	DC 12V · 3A
電源功耗	≤ 15W(不含硬碟)
工作溫濕度	-10 °C ~ +55 °C · 相對濕度 ≤ 90%(非凝結)
尺寸	寬260mm × 深251mm × 高45.8mm (10.2" × 9.9" × 1.8")
重量	≤ 1.1 Kg (2.42lb) (不含硬碟)

### 認證

認證	CE、FCC、UL、RoHS、WEEE
----	---------------------

## 產品面板



- |           |            |          |
|-----------|------------|----------|
| 1. 影像輸出   | 2. 音訊輸入    | 3. 網路介面  |
| 4. 警報輸入   | 5. 警報輸出    | 6. VGA輸出 |
| 7. 影像輸入   | 8. HDMI 輸出 | 9. 音訊輸入  |
| 10. USB埠  | 11. 電源供應   | 12. GND  |
| 13. RS485 |            |          |

## 產品尺寸

單位 : mm [ inch ]

