

# KIM-T8110-FC

## 500 萬畫素同軸高清防水槍型 全天候彩色攝影機



一般攝影機



智慧全彩



混亂光源依然清晰完美



低光色彩仍舊完美呈現

### 產品特性

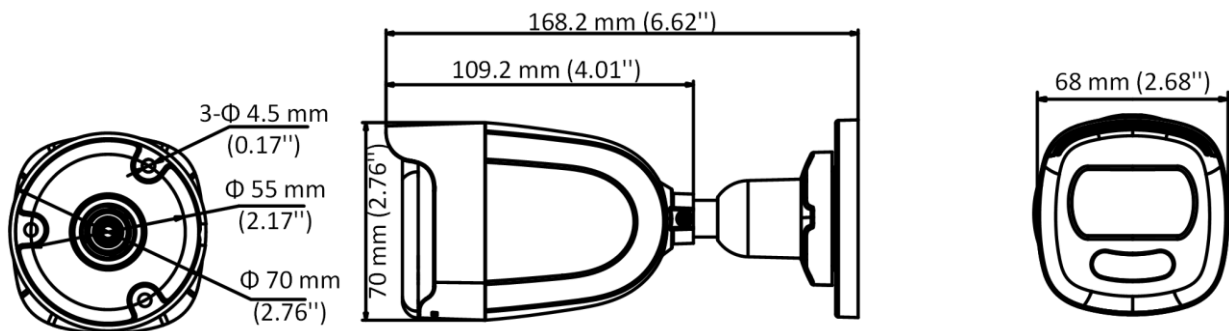
- 24 小時全天候亮麗彩色影像。
- 採用智慧 FSI 光電技術及 F1.0 大光圈。
- 500 萬畫素，最高解析度 2560 × 1944。
- 130dB 真實寬動態，3D DNR 雜訊抑制。
- 2.8mm / 3.6mm / 6mm 定焦鏡頭。
- 無光環境智慧補光，暖白光照射距離可達 20 公尺。
- 可切換 TVI / AHD / CVI / CVBS 四種影像輸出格式。
- IP67 防水防塵等級。

### 規 格

攝影機	
影像元件	500 萬畫素 CMOS
影像系統	PAL/NTSC
有效畫素	2560 (H) × 1944 (V)
畫面更新率	TVI: 5MP@20fps, 4MP@30fps, 4MP@25fps, 1080p@30fps, 1080p@25fps CVI: 4MP@30fps, 4MP@25fps AHD: 5MP@20fps, 4MP@30fps, 4MP@25fps CVBS: PAL/NTSC
最低照度	彩色：0.0005 Lux @ (F1.0, AGC ON)，白光照射下：0 Lux
電子快門	PAL：1/25 秒 ~ 1/50,000 秒 NTSC：1/30 秒 ~ 1/50,000 秒
慢速快門	最高 16 倍
鏡頭	2.8mm / 3.6mm / 6mm 定焦鏡頭

視野範圍	2.8mm，水平：99.7°，垂直：72°，對角：139.8° 3.6mm，水平：80.1°，垂直：42°，對角：91° 6mm，水平：49.3°，垂直：28°，對角：59°
頻閃燈警報	有
日夜轉換	全時彩色
WDR 寬動態模式	≥130 dB
DNR 降雜訊	支援
可調角度	水平 0 ~ 360°，垂直 0 ~ 90°，旋轉 0 ~ 360°
<b>功能</b>	
白光	自動 / 關閉
影像模式	標準 / 鮮豔
AGC 自動增益	高 / 中 / 低 / 關閉
日夜模式	自動 / 手動
白平衡	自動 / 手動
自動曝光模式	寬動態(WDR) / 背光補償(BLC) / 強光抑制(HLC) / 一般模式 / HLS / Anti-banding
隱私遮罩	可設定 4 組遮罩
動態偵測	可設定 4 組偵測區域
雜訊抑制	3D DNR 雜訊抑制
影像調整	亮度 / 銳利度 / 鏡像 / 智慧白光
<b>介面</b>	
影像輸出	可切換 TVI / AHD / CVI / CVBS 四種影像輸出格式
<b>一般規格</b>	
工作環境	溫度-40 °C ~ 60 °C，濕度小於 90% (無凝結)
電源供應	12 VDC ±25% ※建議一台攝影機使用一個單獨電源供應
消耗功率	最高 3.5W
防護等級	IP67
外殼材質	金屬
白光投射距離	最遠 20 公尺
外觀尺寸	68 mm × 70 mm × 168.2 mm
重量	約 350 g

## 外型尺寸



Unit: mm(inch)

※ 型錄規格以現行產品為準。

※ 本公司保留修改此規格之權利，內容若有變動恕不另行通知。