

KIM-T7272-FC

200 萬畫素同軸高清半球型全時彩色攝影機



產品特性

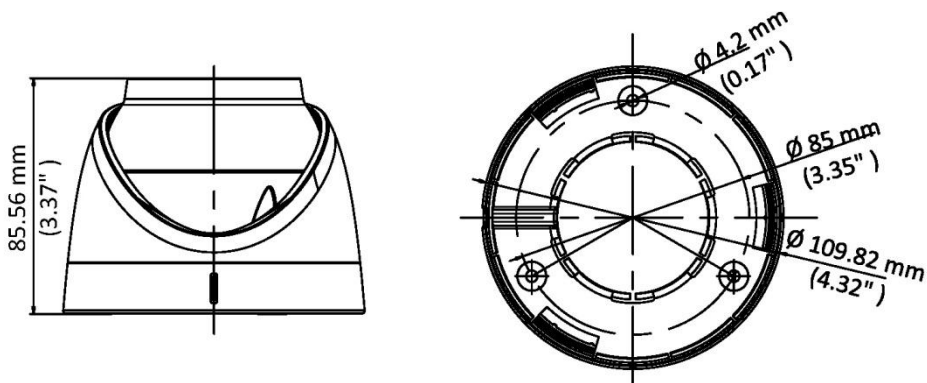
- 200 萬畫素高畫質 CMOS 感測元件。
- 最高解析度 1920 x 1080。
- 24 小時彩色影像。
- 120dB 真實寬動態，3D 雜訊抑制。
- 3.6mm / 6mm 定焦鏡頭。
- 智慧照明，白光投射距離可達 20 公尺。
- 可切換 TVI / AHD / CVI / CVBS 四種影像輸出格式。
- IP67 防水防塵等級。

規 格

攝影機	
影像元件	200 萬畫素 CMOS
影像系統	PAL/NTSC
有效畫素	1920 (H) x 1080 (V)
畫面更新率	TVI: 1080p@30fps, 1080p@25fps AHD: 1080p@30fps, 1080p@25fps CVI: 1080p@30fps, 1080p@25fps CVBS: PAL/NTSC
最低照度	彩色：0.0008 Lux @ (F1.0, AGC ON) ，白光照射下：0 Lux

電子快門	PAL：1/25 秒 ~ 1/50,000 秒 NTSC：1/30 秒 ~ 1/50,000 秒
慢速快門	最高 16 倍
鏡頭	3.6mm / 6mm 定焦鏡頭
視野範圍	3.6mm，水平：83.0°，垂直：44.4°，對角：98.0° 6mm，水平：51.0°，垂直：28.5°，對角：58.7°
日夜轉換	全時彩色
WDR 寬動態模式	≥120 dB
DNR 降雜訊	支援
可調角度	水平 0 ~ 360°，垂直 0 ~ 75°，旋轉 0 ~ 360°
功能	
白光	自動 / 關閉
影像模式	標準 / 鮮豔
AGC 自動增益	高 / 中 / 低 / 關閉
白平衡	自動 / 手動
自動曝光模式	寬動態(WDR) / 背光補償(BLC) / 強光抑制(HLC) / 一般模式
隱私遮罩	可設定 4 組遮罩
動態偵測	可設定 4 組偵測區域
雜訊抑制	3D 雜訊抑制
介面	
影像輸出	可切換 TVI / AHD / CVI / CVBS 四種影像輸出格式
一般規格	
工作環境	溫度-40 °C ~ 60 °C，濕度小於 90% (無凝結)
電源供應	12 VDC ±25% ※建議一台攝影機使用一個單獨電源供應
消耗功率	最高 3W
防護等級	IP67
外殼材質	外殼：塑膠 主體：金屬
白光投射距離	最遠 20 公尺
外觀尺寸	Φ 109.82 mm × 85.56 mm
重量	約 336 g

外型尺寸



Unit: mm(inch)

- ※ 型錄規格以現行產品為準。
- ※ 本公司保留修改此規格之權利，內容若有變動恕不另行通知。