

KIM-T7116-EXIF

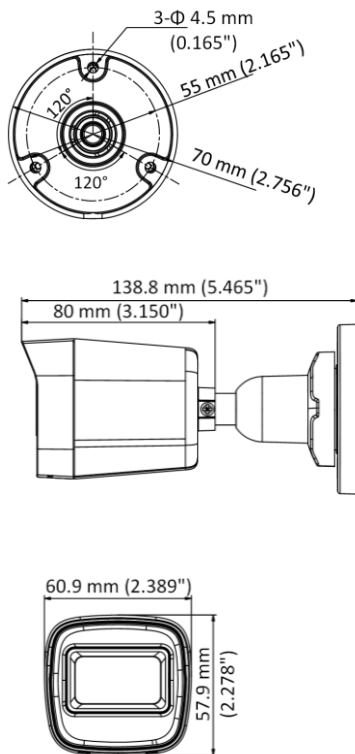
200 萬畫素室外迷你槍型紅外線攝影機



產品特性

- 2MP 高畫質影像 · 1920 × 1080 解析度。
- 2.8 / 3.6mm 定焦鏡頭。
- 夜間紅外線投射距離最遠達 20 公尺。
- 可切換 TVI/AHD/CVI/ CVBS 四種影像格式。
- IP66 防水防塵等級。

外形尺寸



Unit: mm(inch)

規 格

攝影機	
影像元件	200 萬畫素 CMOS
影像系統	PAL/NTSC
有效畫素	1920 (H) × 1080 (V)
畫面更新率	TVI: 1080p@25fps/30fps AHD: 1080p@25fps/30fps CVI: 1080p@25fps/30fps CVBS: PAL/NTSC
最低照度	0.02 Lux@(F1.2, AGC ON), IR 燈照射下: 0 Lux
電子快門	PAL: 1/25 ~ 1/50,000 秒; NTSC: 1/30 ~ 1/50,000 秒
鏡頭	2.8mm / 3.6mm 定焦鏡頭
可視範圍	2.8mm, 水平: 102°, 垂直: 55°, 對角: 123° 3.6mm, 水平: 81°, 垂直: 42°, 對角: 100°
日夜轉換	ICR 濾片自動切換
WDR 寬動態	數位寬動態
可調整角度	水平 0° ~ 360°, 垂直 0° ~ 90°, 旋轉 0° ~ 360°
功能	
影像模式	標準 / 鮮豔
AGC 自動增益	支援
日夜模式	自動 / 彩色 / 黑白
白平衡	自動
自動曝光模式	數位寬動態 / 背光補償 / 一般模式
雜訊抑制	2D 雜訊抑制
功能	亮度 / 鏡像 / 智慧紅外線 / 銳利度
介面	
影像輸出	可切換 TVI/AHD/CVI/ CVBS
一般規格	
工作環境	溫度 -40 °C ~ 60 °C, 濕度小於 90% (無凝結)
電源供應	12 VDC ± 25%
消耗功率	最高 3.3W
防護等級	IP66
外殼材質	金屬
紅外線投射距離	最遠 20 公尺
行動監控	Guarding Vision
外觀尺寸	138.8 mm × 60.9 mm × 57.9 mm
重量	約 260g