

# KIM-T7112-MC

## 200 萬畫素同軸高清防水一體槍型紅外線攝影機



### 產品特性

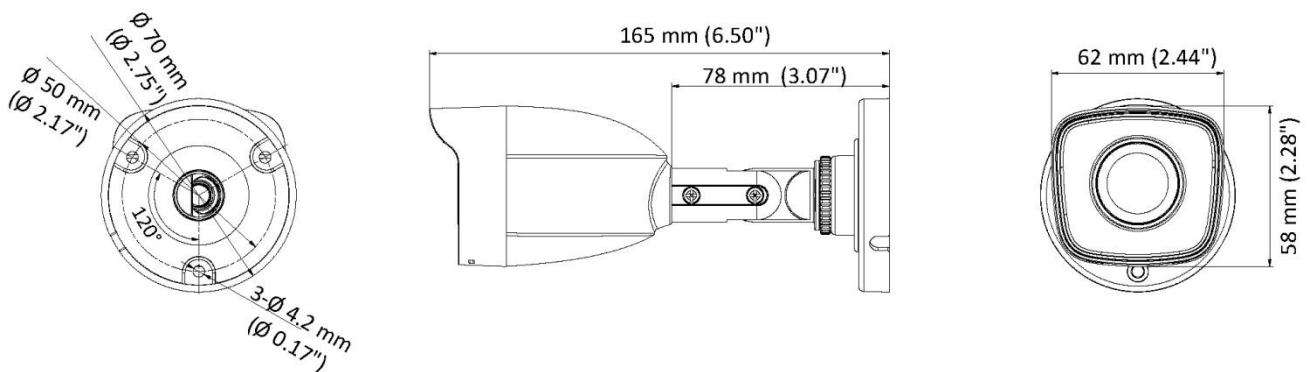
- 200 萬畫素高畫質 CMOS 感測元件。
- 最高解析度 1920 x 1080。
- 2.8 / 3.6mm 定焦鏡頭。
- 彩色 / 黑白畫面自動切換。
- 高效能智慧紅外線，投射距離可達 20 公尺。
- 可切換 TVI / AHD / CVI / CVBS 四種影像輸出格式。
- IP66 防水防塵等級。

### 規 格

攝影機	
影像元件	200 萬畫素 CMOS
影像系統	PAL/NTSC
有效畫素	1920 (H) x 1080 (V)
最低照度	0.02 Lux@(F1.2, AGC ON)，IR 燈照射下：0 Lux
電子快門	1/25(1/30)秒 ~ 1/50,000 秒
鏡頭	2.8 mm / 3.6 mm(選配)
水平視角	103° (2.8 mm), 80.7° (3.6 mm), 50.1° (6 mm)
日夜轉換	ICR 濾片自動切換
可調角度	水平 0 ~ 360°，垂直 0 ~ 180°，旋轉 0 ~ 360°
同步方式	內同步

畫面更新率	1080p@25fps, 1080p@30fps
<b>功能</b>	
影像模式	標準 / 鮮豔
AGC 自動增益	高 / 中 / 低 / 關閉
日夜模式	自動 / 彩色 / 黑白
BLC 背光補償	支援
DWDR 數位寬動態	支援
DNR 降雜訊	支援
影像調整	亮度 / 銳利度 / 鏡像 / 智慧紅外線
<b>介面</b>	
影像輸出	BNC 輸出
切換按鈕	高清 TVI / AHD / CVI, 標清 CVBS
<b>一般規格</b>	
工作環境	溫度-40 °C ~ 60 °C, 濕度小於 90% (無凝結)
電源供應	12 VDC ±15%
消耗功率	最高 4W
防護等級	IP66
外殼材質	金屬
紅外線投射距離	最遠 20 公尺
外觀尺寸	165 mm × 62 mm × 58 mm
重量	400 g

## 外型尺寸



Unit: mm(inch)

- ※ 型錄規格以現行產品為準。
- ※ 本公司保留修改此規格之權利，內容若有變動恕不另行通知。