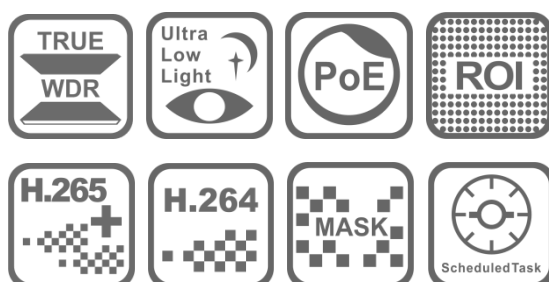


KIM-IPC5225DF

2MP 紅外線高速球型網路攝影機

KIM-IPC5225DF 2MP 25 倍網路紅外高速球採用 1/2.8" 動態錄影 CMOS 感測元件。利用 25 倍光學變焦鏡頭，可在廣闊的區域提供更多影像細節。

該系列攝影機可廣泛應用於公路、鐵路、機場、場館、廣場、公園、風景區、河川等大範圍高解析度影像需求的場所。



產品特性

- 1/2.8" 動態錄影 CMOS 感測元件
- 1920 × 1080@30fps 解析度
- 提供出色的低照度性能
- 25 倍光學變焦，16 倍數位變焦
- 寬動態、強光抑制、背光補償、3D 降噪、除霧、電子防震、區域曝光、區域聚焦
- 紅外線投射距離最遠達 150 公尺
- 24 VAC 直流電源/ Hi-PoE 供電
- 支援 H.265+/H.265 影像壓縮
- 支援聲音輸入/輸出
- 支援報警輸入/輸出

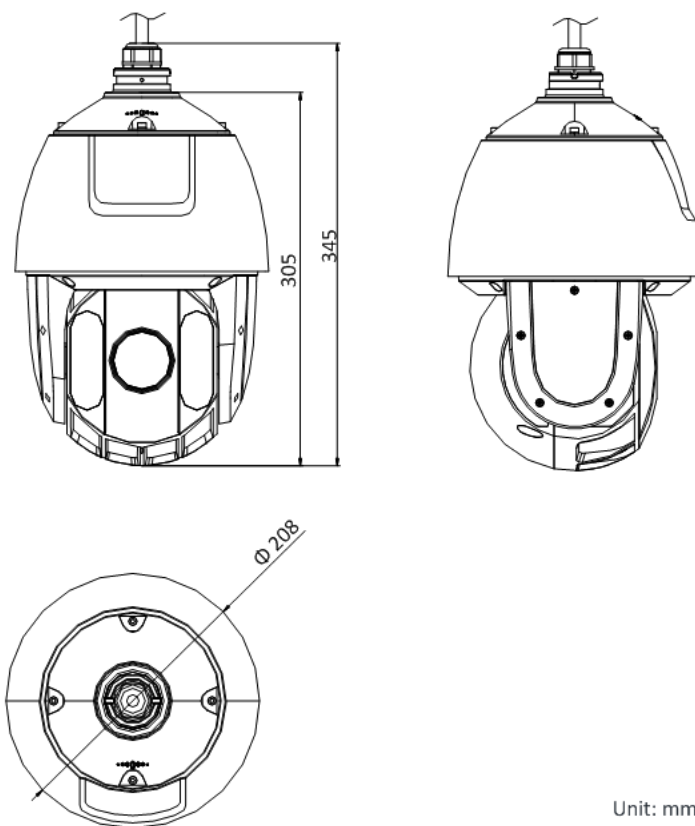
產品規格

攝影機	
影像元件	1/2.8" progressive scan CMOS
最低照度	彩色：0.005 Lux @(F1.6, AGC ON) 黑白：0.001Lux @(F1.6, AGC ON) IR 燈開啟時：0 Lux
白平衡	自動/手動/自動追蹤白平衡(ATW)/室內/室外/日光燈/鹵素燈
增益	自動/手動
電子快門	1 秒 至 1/30,000 秒
日夜轉換模式	紅外線濾片式
數位變焦	16 倍
隱私遮罩	24 個可編輯的隱私遮罩，可設定遮罩顏色
對焦模式	自動/半自動/手動
寬動態	120 dB 寬動態
鏡頭	
焦距	4.8mm ~ 120mm，25 倍光學變焦
縮放速度	約 3.6 秒 (光學鏡頭，廣角)
視野範圍	水平：57.6°至 2.5° (廣角) 垂直：34.4°至 1.4° (廣角) 對角線：64.5°至 2.9° (廣角)
近攝距離	10 mm ~ 1500 mm (廣角到望遠)
光圈	F1.6 ~ F3.5
紅外線燈	
投射距離	150 公尺
智慧照明	支援
迴轉功能	
水平移動範圍	360°無限連續旋轉
水平移動速度	水平移動速度：0.1°至 120°/s 水平預設速度：120°/s
垂直移動範圍	-15° ~ 90° (自動翻轉)
垂直移動速度	垂直移動速度：0.1°至 80°/s 垂直預設速度：80°/s
比例變速	旋轉速度依縮放倍數自動調整
預設點個數	300 個
巡航掃描	8 條，每條最多 32 個預設點
軌跡掃描	4 組，每組掃描記錄時間約 10 分鐘
斷電記憶	支援
守望功能	預設點，軌跡掃描，巡航掃描，自動掃描，垂直掃描，隨機掃描，逐張掃描，全景掃描
3D 定位	支援
PTZ 位置顯示	支援
預設點影像凍結	支援
排程功能	預設點，軌跡掃描，巡航掃描，自動掃描，垂直掃描，隨機掃描，逐張掃描，全景掃描，球機重啟，球機校準，AUX 輔助輸出
影像壓縮	
影像壓縮	主碼流：H.265+/H.265/H.264+/H.264 子碼流：H.265/H.264/MJPEG 第三碼流：H.265/H.264/MJPEG
H.264 編碼格式	Baseline Profile/Main Profile/High Profile
H.264+	支援

H.265 編碼格式	Baseline Profile/Main Profile/High Profile
H.265+	支援
影像位元率	32 Kbps ~16384 Kbps
音訊壓縮	G.711alaw/G.711ulaw/G.722.1/G.726/MP2L2/PCM
聲音位元率	G.711alaw/G.711ulaw: 64 Kbps G.722.1/G.726: 16 Kbps MP2L2/PCM: 32 Kbps ~ 160 Kbps
SVC 編碼	支援
智慧分析	
基本事件	移動偵測, 鏡頭遮擋警報, 警報輸入, 警報輸出, 異常偵測
智慧事件	區域入侵、越線偵測、進入區域偵測、離開區域偵測、物品移出偵測、物品遺留偵測、音訊異常偵測
智慧錄影	支援 ANR 斷線回補錄影, Dual-VCA
ROI (關注區域)	主碼流、子碼流和第三碼流分別支援四個固定區域。
影像	
最高解析度	1920 × 1080
主碼流	50Hz: 25fps (1920 × 1080, 1280 × 960, 1280 × 720) 50fps (1280 × 960, 1280 × 720) 60Hz: 30fps (1920 × 1080, 1280 × 960, 1280 × 720) 60fps (1280 × 960, 1280 × 720)
子碼流	50Hz: 25fps (704 × 576, 640 × 480, 352 × 288) 60Hz: 30fps (704 × 480, 640 × 480, 352 × 240)
第三碼流	50Hz: 25fps (1920 × 1080, 1280 × 960, 1280 × 720, 704 × 576, 640 × 480, 352 × 288) 60Hz: 30fps (1920 × 1080, 1280 × 960, 1280 × 720, 704 × 480, 640 × 480, 352 × 240)
圖像增強技術	強光抑制/背光補償/3D 雜訊抑制/除霧/電子防震/區域曝光/區域聚焦
網路	
網路儲存	內建記憶卡插槽, 最高支援 256 GB Micro SD/SDHC/SDXC; NAS (NFS, SMB/CIFS), 支援 ANR 斷點續傳
警報連結	警報連結動作, 如預設點、巡航掃描、軌跡掃描、觸發錄影、觸發警報輸出、通知遠端監控軟體、上傳到 FTP/記憶卡/NAS、發送電子郵件
網路協定	IPv4/IPv6, HTTP, HTTPS, 802.1x, Qos, FTP, SMTP, UPnP, SNMP, DNS, DDNS, NTP, RTSP, RTCP, RTP, TCP/IP, UDP, IGMP, ICMP, DHCP, PPPoE, Bonjour
介面協定	ONVIF (Profile S, Profile G, Profile T), ISAPI, SDK
即時影像	最多可同時 20 人連線
帳號管理	最多可設定 32 個使用者 三個使用者級別: 管理者、操作者及使用者
加密措施	授權的使用者名稱和密碼, MAC 位址綁定; HTTPS 加密; IEEE802.1x 網路存取控制、IP 位址過濾
用戶端軟體	Guarding Vision
網路瀏覽器	IE, Chrome, Firefox, Edge
介面	
網路介面	1 組 10M/100M RJ45 乙太網路, 支援 PoE 供電
聲音介面	1 路音訊輸入, 2.0 ~ 2.4Vp-p, 1kΩ ± 10% 1 路音訊輸出, line level, impedance: 600Ω
警報介面	2 路警報輸入, 1 路警報輸出
一般	
電源供應	24 VAC, 2.2 A, 50/60Hz, Hi-PoE, 42.5 ~ 57 VDC, 1.41 A 最大 30 W, 包含 IR 10 W
工作溫度	-30°C ~ 65°C
工作濕度	≤ 90%
防護等級	IP66 防護等級, 4000V 防雷、電湧和瞬態電壓保護

尺寸	Φ 208 mm × 345 mm
重量	約 3.3 公斤

產品尺寸



Unit: mm

- ※ 型錄規格以現行產品為準。
- ※ 本公司保留修改此規格之權利，內容若有變動恕不另行通知。