

# KIM-IPC3T43

## KIM-IPC3T43S (含外接警報及聲音 I/O)

### 400 萬畫素高效紅外線網路攝影機



#### 產品特性

- 1/3" CMOS 感測元件，動態錄影更清晰。
- 每秒 30 張，400 萬畫素解析輸出(2688 × 1520@30fps)。
- 2.8/4/6 mm 定焦鏡頭。
- 最低照度彩色 0.018 Lux @ (F1.6, AGC ON), 紅外線啟動時 0 Lux。
- H.265, H.265+, H.264, H.264+。
- 三碼流技術，支援手機監控。
- 真實寬動態 120dB。
- 附送接線盒。
- 圖像增強技術：背光補償(BLC)/3D 雜訊抑制(3D DNR)/支援 ROI (關注區域)/強光抑制(HLC)。
- 符合 IP67 級防塵抗水等級。
- 高效陣列紅外線燈，使用壽命長，投射距離最遠可達 60 公尺。
- 內建 micro SD / SDHC / SDXC 卡插槽，最大支援 128 GB。
- 三軸調整可精確定位。

#### 規 格

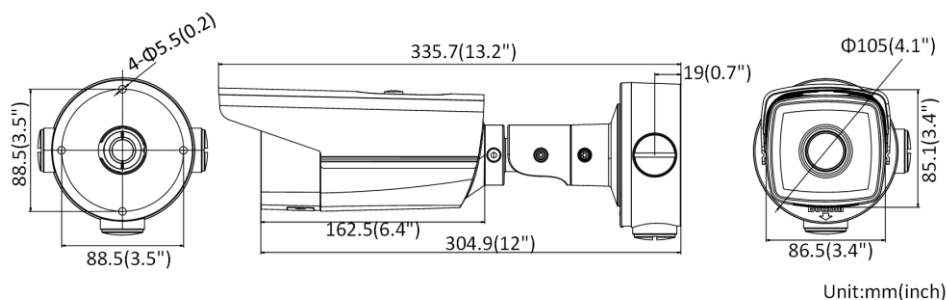
攝影機	
影像元件	1/3" Progressive Scan CMOS
最低照度	彩色：0.018 Lux @ (F1.6, AGC ON), 紅外線啟動時 0 Lux
快門速度	手/自動 1/3 s~1/100,000 s
慢速快門	支援慢速快門
日夜轉換模式	紅外線濾片式
寬動態模式	真實寬動態 120dB
可調角度	水平：0°至 360°，垂直：0°至 90°，旋轉：0°至 360°
鏡頭	
焦距	2.8/4/6 mm
光圈	F1.6

視野範圍	2.8 mm, 水平: 98°, 垂直: 55°, 對角 114° 4 mm, 水平: 78°, 垂直: 42°, 對角: 93° 6 mm, 水平: 48°, 垂直: 27°, 對角: 54°
<b>紅外線照明</b>	
紅外線投射距離	最遠至 60 公尺
紅外線波長	850 nm
<b>影像</b>	
最大解析度	2688 × 1520
主碼流	50Hz: 25fps (2688 × 1520, 2560 × 1440, 2304 × 1296, 1920 × 1080, 1280 × 720) 60Hz: 30fps (2688 × 1520, 2560 × 1440, 2304 × 1296, 1920 × 1080)
子碼流	50Hz: 25fps (640 × 480, 640 × 360, 320 × 240) 60Hz: 30fps (640 × 480, 640 × 360, 320 × 240)
第三碼流	50Hz: 25fps (1280 × 720, 640 × 360, 352 × 288) 60Hz: 30fps (1280 × 720, 640 × 360, 352 × 240)
影像壓縮碼流	主碼流: H.265/H.264 子碼流/三碼流: H.265/H.264/MJPEG
H.264 編碼格式	Main Profile/High Profile
H.264+	支援主碼流
H.265 編碼格式	Main Profile
H.265+	支援主碼流
影像壓縮碼率	32 Kbps~16 Mbps
SVC	支援 H.264 及 H.265 編碼
<b>聲音介面 KIM-IPC3T43S</b>	
音訊壓縮	G.711/G.722.1/G.726/MP2L2/PCM/MP3
音訊壓縮碼率	64Kbps(G.711)/16Kbps(G.722.1)/16Kbps(G.726)/32-192Kbps(MP2L2)/8Kbps-320Kbps(MP3)
噪音抑制	具備環境噪音過濾功能
音頻採樣率	8 kHz/16 kHz/32 kHz/44.1 kHz/48 kHz
<b>智慧分析</b>	
智慧分析	越線偵測, 最多可設置一條線 區域入侵偵測, 最多可設置一個區域 物品遺留偵測, 最多可設置一個區域 物體移出偵測, 最多可設置一個區域 人臉偵測: 偵測人臉並上傳圖像 場景變換偵測
基本監控	移動偵測, 鏡頭遮擋警報, 異常偵測(網路斷訊, IP 位址衝突, 非法登入, 儲存已滿, 儲存錯誤)
人臉偵測	支援人臉偵測告警
連線方式	上傳至 FTP/NAS/記憶卡, 通知監控中心, 發送 email, 觸發警報輸出, 觸發錄製, 觸發抓拍
ROI (關注區域)	ROI 支援主碼流、子碼流分別設置五個固定區域
<b>影像</b>	
圖像增強技術	背光補償(BLC)/強光抑制(HLC)/3D 雜訊抑制(3D DNR)
影像設定	影像旋轉、飽和度、亮度、對比度、清晰度、自動增益控制及白平衡可透過客戶端軟體或網頁瀏覽器進行調整
目標裁剪	針對人臉偵測目標進行圖片裁剪
日夜切換	白天/夜晚/自動/排程/警報輸入觸發 (-S)
<b>網路</b>	
儲存功能	支援 Micro SD/SDHC/SDXC 記憶卡 (最高可達 128G), 斷網本地儲存及 NAS (NFS,SMB/CIFS), ANR 儲存
網路協定	TCP/IP, ICMP, HTTP, HTTPS, FTP, DHCP, DNS, DDNS, RTP, RTSP, RTCP, PPPoE, NTP, UPnP™, SMTP, SNMP, IGMP, 802.1X, QoS, IPv6, UDP, Bonjour, SSL/TLS
介面協定	ONVIF (PROFILE S, PROFILE G), ISAPI, SDK

加密措施	密碼保護, 支援多重密碼, HTTPS 加密, 802.1X 身分驗證 (EAP-MD5), 浮水印技術, IP 位址過濾, HTTP/HTTPS 基本及摘要認證, ONVIF 之 WSSE 及摘要認證, TLS1.2
即時影像	最多可同時 6 人連線
帳號管理	最多可設定 32 個使用者 三個級別: 管理者、操作者及使用者
用戶端軟體	Guarding Vision
支援網路瀏覽器	IE8, Firefox, Safari
<b>介面</b>	
通訊介面	1 組 10M/100M RJ45 網路端子
聲音介面 (-S)	1 組輸入(line in/麥克風), 1 組輸出(line out), 單聲道
警報輸出(-S)	1 組輸入, 1 組輸出
內建儲存	內建 micro SD / SDHC / SDXC 卡插槽, 最大支援 128 GB
<b>一般功能</b>	
多國語言	瀏覽介面支援 32 國語言 English, Russian, Estonian, Bulgarian, Hungarian, Greek, German, Italian, Czech, Slovak, French, Polish, Dutch, Portuguese, Spanish, Romanian, Danish, Swedish, Norwegian, Finnish, Croatian, Slovenian, Serbian, Turkish, Korean, Traditional Chinese, Thai, Vietnamese, Japanese, Latvian, Lithuanian, Portuguese (Brazil)
通用功能	防閃爍, 三碼流, 鏡像, 8 個隱私遮罩區域
重啟功能	透過機身、網頁瀏覽器及客戶端軟體重啟按鈕重新啟動
工作溫濕度	-30 °C~+60 °C, 濕度低於 95% (不凝結)
儲存溫濕度	-30 °C~+60 °C, 濕度低於 95% (不凝結)
電源供應	電源 12 VDC ± 25%, PoE (802.3af, class 3)
消耗功率	12 VDC, 0.58 A, max. 7 W; PoE (802.3af), max. 8 W
材質	金屬
外型尺寸	機身: $\Phi$ 105 × 335.7 mm 含包裝: 386 × 156 × 155 mm
重量	機身: 約 1.16 kg 含包裝: 約 1.81 kg
<b>認證</b>	
防護等級	IP67

※本型錄所列部份規格為選配, 非所有功能都能同時以所列最高規格運行。

## 外型尺寸



Unit: mm(inch)

- ※ 型錄規格以現行產品為準。
- ※ 本公司保留修改此規格之權利, 內容若有變動恕不另行通知。