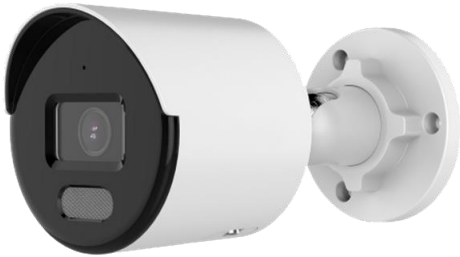


KIM-IPC3047F

400 萬畫素智慧全彩網路攝影機



一般攝影機



智慧全彩



混亂光源依然清晰完美



低光色彩仍舊完美呈現

產品特性

- 24/7 全時彩色不間斷。
- F1.0 光圈, 2.8/4 mm 定焦鏡頭。
- 1/3" CMOS · 400 萬畫素感測元件 · 動態錄影更清晰。
- 每秒 20 張 · 400 萬畫素解析輸出(2560 × 1440@20fps)。
- 高效率 H.265+ 壓縮技術。
- 支援三碼流同時輸出。
- 符合 IP67 級防塵抗水等級。
- 內建收音麥克風。
- 真實寬動態 130dB。

智慧全彩技術

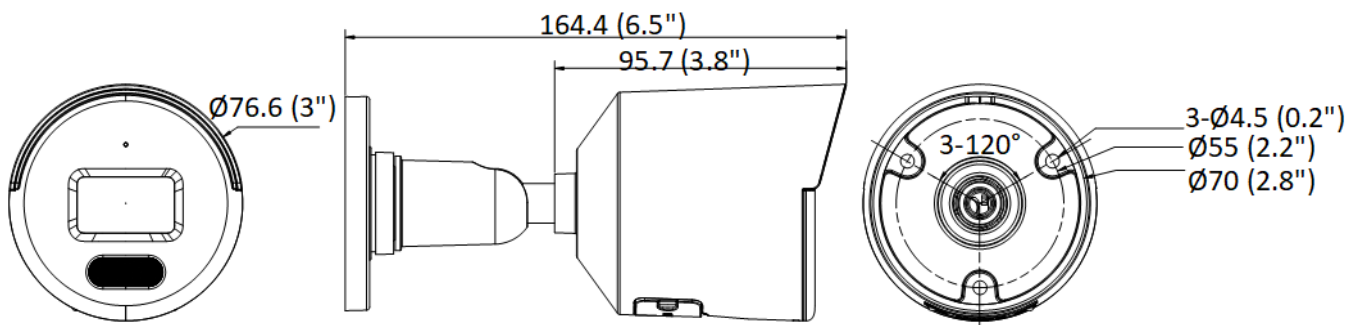
智慧全彩技術配備 F1.0 高級鏡頭、高性能傳感器及柔和照明，可提供 24/7 全時逼真的彩色影像。優越的 F1.0 大光圈可大幅增加進光量，產生更明亮的影像。先進的感光元件技術大大提升光利用率，在無光環境下，更有內建暖光輔助照明可確保影像色彩。

產品規格

攝影機	
影像元件	1/3" progressive scan CMOS
最低照度	彩色: 0.001Lux @ (F1.0, AGC ON), 暖白光照射下 0 Lux
快門速度	1/3s~1/100,000s
可調角度	水平: 0~360°, 垂直: 0~90°, 旋轉: 0~360°
鏡頭	
焦距	2.8/4 mm, 定焦鏡頭
視野範圍	2.8 mm, 水平: 96.5°, 垂直: 50.8°, 對角: 113.9° 4 mm, 水平: 75.8°, 垂直: 40.8°, 對角: 89.1°
光圈	F1.0
照明	
暖白光	智慧自動補光, 照射距離 30 m
影像	
最大解析度	2560 × 1440
主碼流	50Hz: 20fps (2560 × 1440), 25fps (1920 × 1080, 1280 × 720) 60Hz: 20fps (2560 × 1440), 30fps (1920 × 1080, 1280 × 720)
子碼流	50Hz: 25fps (1280 × 720, 640 × 480, 640 × 360) 60Hz: 30fps (1280 × 720, 640 × 480, 640 × 360)
第三碼流	50Hz: 1fps (640 × 360) 60Hz: 1fps (640 × 360)
影像壓縮碼流	主碼流: H.265+/H.264+/H.265/H.264 子碼流: H.265/H.264/MJPEG 第三碼流: H.265/H.264
影像壓縮碼率	32 Kbps~8 Mbps
H.264 編碼格式	Baseline Profile, Main Profile, High Profile
H.265 編碼格式	Main Profile
關注區域	在主碼流可使用 1 個固定區域
聲音	
聲音壓縮格式	G.711ulaw/G.711alaw/G.722.1/G.726/MP2L2/PCM/AAC
聲音壓縮碼率	64Kbps(G.711ulaw/G.711alaw)/16Kbps(G.722.1)/16Kbps(G.726)/ 32-160Kbps(MP2L2)/16-64Kbps(AAC)
音訊採樣率	8 kHz/16 kHz
環境雜訊過濾	支援
網路	
網路協定	TCP/IP, ICMP, HTTP, HTTPS, FTP, DHCP, DNS, DDNS, RTP, RTSP, RTCP, NTP, UPnP™, SMTP, IGMP, 802.1X, QoS, IPv6, Bonjour, IPv4, UDP, SSL/TLS
同時即時預覽	最高可至 6 個頻道
API	開放網路影像介面, ISAPI
帳號管理	最多可設定 32 個使用者, 三個使用者級別: 管理者、操作者及使用者
用戶端軟體	Guarding Vision
支援網路瀏覽器	IE, Chrome, Firefox
影像	
影像設定	飽和度、亮度、對比度、清晰度、自動增益控制及白平衡可透過客戶端軟體或網頁瀏覽器進行調整。
日夜切換	白天/夜晚/自動切換
寬動態模式	真實寬動態 130dB
圖像增強技術	背光補償(BLC)/3D 雜訊抑制(3D DNR)
介面	
通訊介面	1 組 10M/100M RJ45 網路端子
儲存介面	內建記憶卡插槽, 支援最大 256GB 容量的 microSD 卡
收音麥克風	內建

重置按鈕	支援
智慧分析	
基本監控	移動偵測錄影，鏡頭遮擋警報，異常偵測(非法登入)
智慧事件	越線偵測、區域入侵
連結動作	上傳到 FTP/記憶卡，通知監控中心，發送郵件，觸發錄影，觸發截圖
一般	
機身材質	鋁合金機身
外型尺寸	234 × 120 × 117 mm
機身重量	430 g
含包裝重量	648 g
存放溫濕度	-30 °C~60 °C，濕度 95%以下 (無凝結)
工作溫濕度	-30 °C~60 °C，濕度 95%以下 (無凝結)
介面語系	英文
通用功能	防閃爍，鏡像，密碼保護，隱私遮罩，IP 位址過濾
消耗功率	12 VDC ± 25%，0.4 A, max. 5 W PoE: 802.3af, Class 3, 36 V to 57 V, 0.2 A to 0.15 A, max. 6.5 W

產品尺寸



Unit: mm (inch)

- ※ 型錄規格以現行產品為準。
- ※ 本公司保留修改此規格之權利，內容若有變動恕不另行通知。