

KIM-IPC3043

400 萬畫素防水型網路攝影機



產品特性

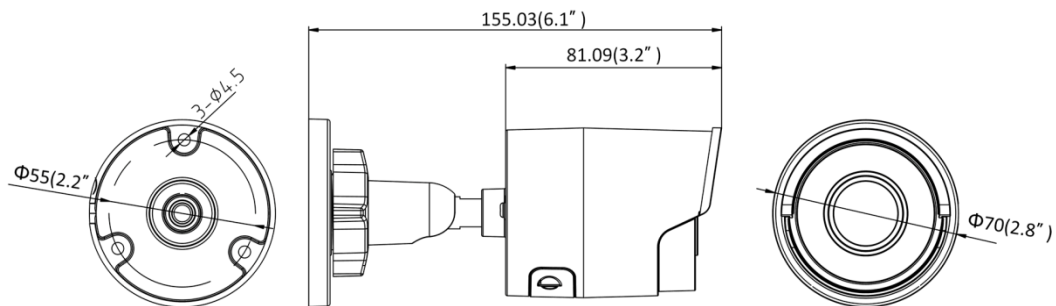
- 1/3" CMOS 感測元件，動態錄影更清晰。
- 每秒 30 張，400 萬畫素解析輸出(2688 × 1520@30fps)。
- 2.8/4/6 mm 定焦鏡頭。
- 最低照度彩色 0.01 Lux @ (F1.2, AGC ON), 0.018 Lux @ (F1.6, AGC ON), 紅外線啟動時 0 Lux。
- H.265, H.265+, H.264, H.264+。
- 三碼流技術，支援手機監控。
- 真實寬動態 120dB。
- 圖像增強技術：背光補償(BLC)/3D 雜訊抑制(3D DNR)/支援 ROI (關注區域)/強光抑制(HLC)。
- 符合 IP67 級防塵抗水等級。
- 內建 micro SD / SDHC / SDXC 卡插槽，最大支援 128 GB。
- 三軸調整可精確定位。

規 格

攝影機	
影像元件	1/3" Progressive Scan CMOS
最低照度	彩色：0.01 Lux @ (F1.2, AGC ON), 0.018 Lux @ (F1.6, AGC ON), 紅外線啟動時 0 Lux
快門速度	手/自動 1/3 s~1/100,000 s
慢速快門	支援慢速快門
日夜轉換模式	紅外線濾片式
數位降噪	3D 雜訊抑制(3D DNR)
寬動態模式	真實寬動態 120dB
可調角度	水平：0°至 360°，垂直：0°至 90°，旋轉：0°至 360°
鏡頭	
焦距	2.8/4/6 mm
光圈	F1.6
焦段調整	定焦
視野範圍	2.8 mm, 水平: 103°, 垂直: 58°, 對角 123° 4 mm, 水平: 83°, 垂直: 45°, 對角: 99° 6 mm, 水平: 51°, 垂直: 29°, 對角: 58°
紅外線	
紅外線投射距離	最遠至 40 公尺
紅外線波長	850 nm
壓縮標準	
影像壓縮碼流	主碼流: H.265/H.264 子碼流: H.265/H.264/MJPEG 第三碼流: H.265/H.264 (支援手機監控)
H.264 編碼格式	Main Profile/High Profile
H.264+	支援主碼流
H.265 編碼格式	Main Profile
H.265+	支援主碼流
影像壓縮碼率	256 Kbps~16 Mbps
智慧分析	
行為分析	越線偵測, 區域入侵偵測, 物品遺留偵測, 物體移出偵測
異常偵測	場景變換偵測
人臉偵測	支援人臉偵測告警
ROI (關注區域)	ROI 支援主碼流、子碼流分別設置一個固定區域
影像	
最大解析度	2688 × 1520
主碼流	50Hz: 25fps (2688 × 1520, 2560 × 1440, 2304 × 1296, 1920 × 1080) 60Hz: 30fps (2688 × 1520, 2560 × 1440, 2304 × 1296, 1920 × 1080)
子碼流	50Hz: 25fps (640 × 480, 640 × 360, 320 × 240) 60Hz: 30fps (640 × 480, 640 × 360, 320 × 240)
第三碼流	50Hz: 25fps (1280 × 720, 640 × 360, 352 × 288) 60Hz: 30fps (1280 × 720, 640 × 360, 352 × 240)
圖像增強技術	背光補償(BLC)/3D 雜訊抑制(3D DNR)/強光抑制(HLC)
影像設定	影像旋轉、飽和度、亮度、對比度及清晰度可透過客戶端軟體或網頁瀏覽器進行調整
日夜切換	白天/夜晚/自動/排程
網路	
儲存功能	支援 Micro SD/SDHC/SDXC 記憶卡 (最高可達 128G), 斷網本地儲存及 NAS (NFS,SMB/CIFS), ANR 儲存
警報觸發	移動偵測, 鏡頭遮擋警報, 網路斷訊, IP 位址衝突, 非法登入, 儲存已滿, 儲存錯誤

網路協定	TCP/IP, ICMP, HTTP, HTTPS, FTP, DHCP, DNS, DDNS, RTP, RTSP, RTCP, PPPoE, NTP, UPnP™, SMTP, SNMP, IGMP, 802.1X, QoS, IPv6, Bonjour
通用功能	一鍵恢復, 防閃爍, 三碼流, 鏡像, 密碼保護, 隱私遮罩, 浮水印技術, IP 位址過濾
介面協定	ONVIF (PROFILE S, PROFILE G), ISAPI
即時影像	最多可同時 6 人連線
帳號管理	最多可設定 32 個使用者 三個級別：管理者、操作者及使用者
用戶端軟體	Guarding Vision
支援網路瀏覽器	IE, Firefox, Safari
介面	
通訊介面	1 組 10M/100M RJ45 網路端子
內建儲存	內建 micro SD / SDHC / SDXC 卡插槽，最大支援 128 GB
重啟按鈕	有
一般功能	
工作溫濕度	-30 °C~+60 °C, 濕度低於 95% (不凝結)
電源供應	12 VDC ± 25%, PoE (802.3af, class 3)
消耗功率	12 VDC, 0.5A, max. 6W; PoE(802.3af), max. 7.5W
防護等級	IP67
材質	金屬
外型尺寸	機身: $\Phi 70 \times 155.03$ mm 含包裝: $216 \times 121 \times 118$ mm
重量	機身: 約 420 g 含包裝: 約 700 g

外型尺寸



Unit: mm(inch)

※ 型錄規格以現行產品為準。

※ 本公司保留修改此規格之權利，內容若有變動恕不另行通知。