

KIM-IPC2T47A

400 萬畫素智慧人車分析+聲光警報

全天候彩色網路攝影機



一般攝影機



智慧全彩



混亂光源依然清晰完美



低光色彩仍舊完美呈現

產品特性

- 24/7 全天候彩色不間斷。
- AI 深度學習演算電子圍籬智慧分析，可辨別人體及車輛警報以降低誤報率，告警正確率可達 95%。
- F1.0 光圈, 4/6 mm 定焦鏡頭。
- 1/1.8" CMOS · 400 萬畫素感測元件，動態錄影更清晰。
- 每秒 30 張 · 400 萬畫素解析輸出 (2688 × 1520@30fps)。
- H.265+, H.265, H.264+, H.264。
- 支援三碼流同時輸出。
- 內建收音麥克風及揚聲喇叭。
- 主動式閃燈和聲音警報，警告入侵者離開。
- 內建雙向語音提供即時安全性。
- 提供音源和警報外接介面。
- 警戒佈防及警報告警可設定時間排程。
- 符合 IP67 級防塵抗水等級。
- 內建 Micro SD/SDHC/SDXC 卡槽。
- 真實寬動態 130dB。

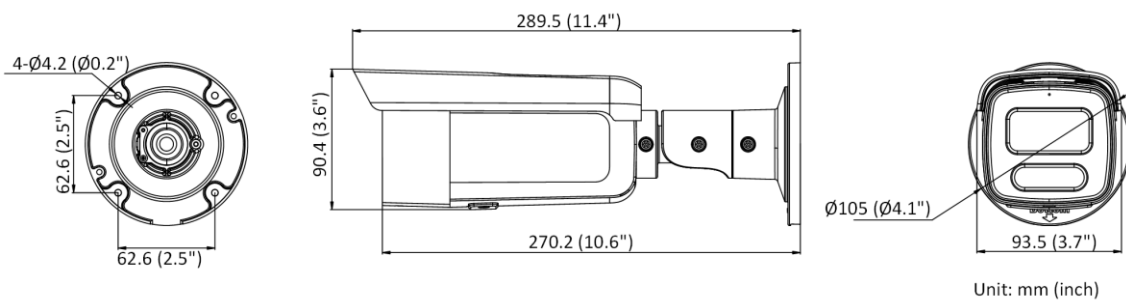
規 格

攝影機	
影像元件	1/1.8" progressive scan CMOS
最低照度	彩色: 0.0005Lux @ (F1.0, AGC ON), 暖白光亮: 0 Lux
快門速度	手/自動 1/3s~1/100,000s
慢速快門	支援慢速快門
寬動態模式	真實寬動態 130dB
可調角度	水平: 0~360°, 垂直: 0~90°, 旋轉: 0~360°
鏡頭	
焦距	4/6 mm, 定焦鏡頭(選購)
視野範圍	4 mm, 水平: 95.2°, 垂直: 50.6°, 對角: 114.7° 6 mm, 水平: 58.4°, 垂直: 31°, 對角: 68.7°
光圈	F1.0
照明	
暖白光	智慧自動補光, 照射距離 60 m
影像	
最大解析度	2688 × 1520
主碼流	50Hz: 25fps (2688 × 1520, 1920 × 1080, 1280 × 720) 60Hz: 30fps (2688 × 1520, 1920 × 1080, 1280 × 720)
子碼流	50Hz: 25fps (640 × 480, 640 × 360) 60Hz: 30fps (640 × 480, 640 × 360)
第三碼流	50Hz: 10fps (1920 × 1080, 1280 × 720, 640 × 480, 640 × 360) 60Hz: 10fps (1920 × 1080, 1280 × 720, 640 × 480, 640 × 360)
影像壓縮碼流	主碼流: H.265+/H.265/H.264+/H.264 子碼流: H.265/H.264/MJPEG 第三碼流: H.265/H.264
影像壓縮碼率	32 Kbps~8 Mbps
H.264 編碼格式	Baseline Profile, Main Profile, High Profile
H.265 編碼格式	Main Profile
碼流控制	固定 CBR / 變動 VBR, 支援 SVC 可適性影像編碼
圖像增強技術	關注區域(ROI)/背光補償(BLC)/強光抑制(HLC)/3D 雜訊抑制(3D DNR)
影像設定	飽和度、亮度、對比度、清晰度、自動增益控制及白平衡可透過客戶端軟體或網頁瀏覽器進行調整
日夜切換	自動/排程
即實影像	最高可至 6 個頻道
聲音	
聲音壓縮格式	G.711ulaw/G.711alaw/G.722.1/G.726/MP2L2/PCM/MP3/AAC
聲音壓縮碼率	64 Kbps (G.711ulaw/G.711alaw)/16 Kbps (G.722.1)/16 Kbps (G.726)/32 to 192 Kbps (MP2L2)/8 to 320 Kbps (MP3)/16 to 64 Kbps (AAC)
音訊採樣率	8 kHz/16 kHz/32 kHz/44.1 kHz/48 kHz
音量	0~100 可調音量, 支援環境雜訊過濾
網路	
介面協定	ONVIF (PROFILE S/G/T), API, SDK, RTSP
網路協定	TCP/IP, ICMP, HTTP, HTTPS, FTP, DHCP, DNS, DDNS, RTP, RTSP, NTP, UPnP, SMTP, IGMP, 802.1X, QoS, IPv4, IPv6, UDP, Bonjour, SSL/TLS, PPPoE, SNMP, ARP
帳號管理	最多可設定 32 個使用者 三個使用者級別: 管理者、操作者及使用者

加密措施	密碼保護, 支援多重密碼, HTTPS 加密, 浮水印技術, IP 位址過濾, HTTP/HTTPS 基本及摘要認證, ONVIF 之 WSSE 及摘要認證, 通過 HTTPS 的 RTP / RTSP, 控制逾時設定, 安全性記錄檔, TLS 1.1/1.2
網路儲存	NAS (NFS、SMB/CIFS)、斷點續傳 (ANR)、MicroSD/SDHC/SDXC 卡 (選購: 最大 256 GB) 本地儲存
用戶端軟體	Guarding Vision
支援網路瀏覽器	IE, Firefox, Chrome
介面	
收音麥克風	內建, 音量可調整
揚聲器	內建 2 W, 10 cm: 97 dB, 音量可調整
外接音訊	1 組輸入(Line in), 1 組輸出(Line out)
外接警報	1 組輸入(乾接點), 1 組輸出(最大承受 24 VDC/24 VAC, 1 A)
通訊介面	1 組 10M/100M RJ45 網路端子
智慧分析	
基本監控	移動偵測(可人體及車輛過濾偵測), 鏡頭遮擋警報, 異常偵測(非法登入)
電子圍籬	支援人體和車輛目標偵測(過濾其他物體產生的誤報) 越線入侵 4 區、區域入侵 4 區、區域進入(滯留)4 區、區域離開 4 區, 可調整偵測物體大小過濾範圍及滯留時間秒數
臉部偵測	支援拍照截圖
一般功能	
通用功能	防閃爍, 鏡像, 密碼保護, 隱私遮罩, IP 位址過濾
重置按鈕	有
連結方式	上傳至 NAS/SD 卡/FTP, 警報通知監控中心、觸發錄影、觸發拍照、發送電子郵件、閃光告警、語音告警、觸發警報輸出
存放溫濕度	-30 °C~60 °C
工作溫濕度	-30 °C~60 °C
電源供應	12 VDC ± 25%, PoE: 802.3af, Class 3
消耗功率	12VDC, 0.67 A, max. 8 W; PoE:(802.3af), max. 9 W
材質	鋁合金外殼及一體支架
外型尺寸	289.5 mm × Ø105 mm
機身重量	1170 g
安規	CE / FCC

*本型錄所列部份規格為選配，非所有功能都能同時以所列最高規格運行。

外型尺寸



Unit: mm (inch)

Unit: mm(inch)

- ※ 型錄規格以現行產品為準。
- ※ 本公司保留修改此規格之權利，內容若有變動恕不另行通知。