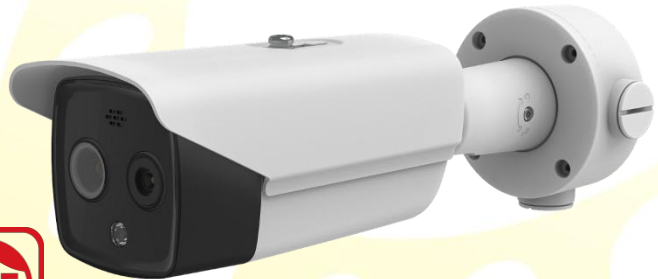


# KIM-IPC2617TBA3

## 熱成像多點體溫檢測網路攝影機

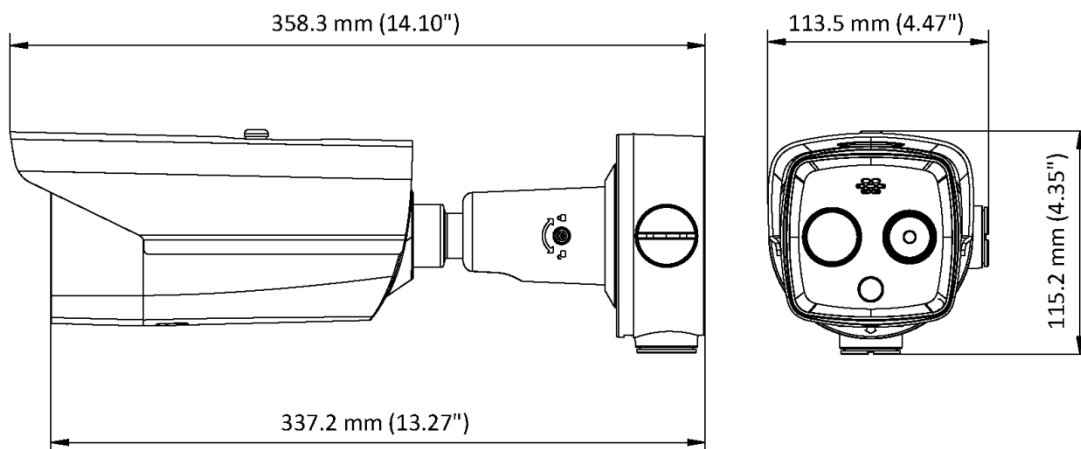
雙鏡頭 400 萬畫素實況影像+熱像儀



### 產品特性

- 智慧 AI 人臉偵測，多目標同時 15 人檢測體溫。
- 可顯示溫度於人臉額頭，並排除臉部區域以外物體溫度偵測告警。
- 可見光最高解析度 2688×1520 每秒 30 張。
- 高靈敏熱成像最高解析度 320×240 每秒 25 張。
- 可調整偵測區域及溫度預警及警報戒值。
- 支援未戴口罩偵測及語音警示(可開啟/關閉)。
- 可切換點、線、區域(框)溫度測量模式。
- 支援溫度超標警報及截圖儲存(記憶卡或 NVR)。
- 溫度測量範圍 30°C~45°C，測量精度±0.3 °C，誤差 1~3 公尺內±0.1 °C。
- 3D DNR 智慧降噪、15 種顏色可調、對比度調整、DDE 熱圖像細節增強。
- 可見光及熱顯像可交疊子母畫面顯示。
- 內建閃光及語音喇叭，體溫過高時提供閃光/語音/顏色警報提示(可開啟/關閉)。
- 系統具當機或斷復電自動恢復運轉功能。
- 錄影主機具 VGA/HDMI 輸出螢幕即時顯示。

### 外型尺寸



## 規 格

## 熱感影像

影像元件	氧化釩非制冷式焦平面陣列
影像解析度	輸出影像解析度為 1280 × 720
像素尺寸	17μm
光譜範圍	8 μm ~ 14 μm
熱靈敏度	NETD ≤ 40 mk (0.04 °C) @25 °C, F# = 1.1
焦距	3.1 mm
空間解析度	IIFOV: 5.48 mrad
鏡頭視場角	50° × 37.2° (H × V)
最小對焦距離	0.2 m
光圈	F 1.1

## 實況光學影像

最大解析度	2688 × 1520 每秒 30 張
影像元件	1/2.7" Progressive Scan CMOS
最低照度	彩色: 0.0089 Lux @(F1.6, 開啟自動增益), 黑白: 0.0018 Lux @(F1.6, 開啟自動增益)
快門速度	1 秒~1/100,000 秒
焦距	4 mm
視野範圍	84° × 44.8° (H × V)
寬動態	120 dB
日夜轉換模式	紅外線濾片自動切換

## 影像功能

雙光譜影像融合	熱成像與光學成像疊加融合影像
子母畫面	可將熱成像顯示在光學影像中形成子母畫面

## 智慧功能

智慧分析	越線偵測, 區域入侵偵測, 物品遺留偵測, 物體移出偵測
溫度偵測	模式切換: 人臉測溫或環境測溫 (10 個點、10 個區域框、1 條線)
溫度測量範圍	30°C ~ +45 °C
測量精度誤差	±0.3°C (5 公尺內)
火點偵測	動態火點偵測, 最多可進行 10 個火點偵測

## 紅外線

紅外線射距	最遠至 40 公尺
紅外線強度與角度	自動調整

## 網路

主碼流	可見光: 50Hz: 25fps (2688 × 1520), 25fps (1920 × 1080), 25fps (1280 × 720)
	可見光: 60Hz: 30fps (2688 × 1520), 30fps (1920 × 1080), 30fps (1280 × 720)
	熱成像: 1280 × 720, 704 × 576, 640 × 480, 352 × 288, 320 × 240
子碼流	可見光: 50Hz: 25fps (704 × 576), 25fps (352 × 288), 25fps (176 × 144)

	可見光: 60Hz: 30fps (704 × 480), 30fps (352 × 240), 30fps (176 × 120) 熱成像: 704 × 576, 352 × 288, 320 × 240
影像壓縮格式	H.265/H.264/MJPEG
聲音壓縮格式	G.711u/G.711a/G.722.1/MP2L2/G.726/PCM
網路協定	IPv4/IPv6, HTTP, HTTPS, 802.1x, Qos, FTP, SMTP, UPnP, SNMP, DNS, DDNS, NTP, RTSP, RTCP, RTP, TCP, UDP, IGMP, ICMP, DHCP, PPPoE
即時影像	最多同時 20 個畫面
帳戶管理	最多可建立 32 個使用者, 3 階管理權限: 管理者、操作者、使用者
安全機制	密碼保護、MAC 位址綁定、HTTPS 加密、IEEE802.1x 管制、IP 位址過濾
<b>介面</b>	
警報輸入	2 路
警報輸出	2 路
警報動作	SD 卡儲存 / 繼電器輸出/ 智慧抓取 / FTP 上傳/ email 連結 / 聲音警告 / 閃光警告
聲音輸入	1 路 3.5mm 端子
聲音輸出	1 路聲音輸出
重啟功能	支援
通訊介面	1 組 10M/100M RJ45 網路端子, 1 組 RS-485 介面
SD 記憶卡	內建 micro SD 卡插槽, 支援 Micro SD/SDHC/SDXC 記憶卡(最高至 128G) 支援手動 / 警報錄影
類比視訊輸出	PAL / NTSC
用戶端軟體	Guarding Vision
網路瀏覽器	IE、Safari
<b>其他</b>	
多國語言	支援 32 國語言可選擇(含繁體中文)
電源供應	12 VDC ± 20%, PoE (802.3af, class 3)
消耗功率	12 VDC ± 20% : 0.65 A, 最高 7.5 W PoE (802.3af, class 3) : 42.5V ~ 57V, 0.14A ~ 0.22A, 最高 8 W
工作環境	溫度: -20 °C ~ 50 °C, 濕度: 95% 以下
防護等級	IP66、TVS 6000V 突波保護
外觀尺寸	358.3 mm × 113.5 mm × 115.2 mm
重量	約 1.76 公斤

※ 型錄規格以現行產品為準。

※ 本公司保留修改此規格之權利, 內容若有變動恕不另行通知。