

KIM-IPC1 643ZS

5MP 電動變焦槍型網路攝影機



產品特性

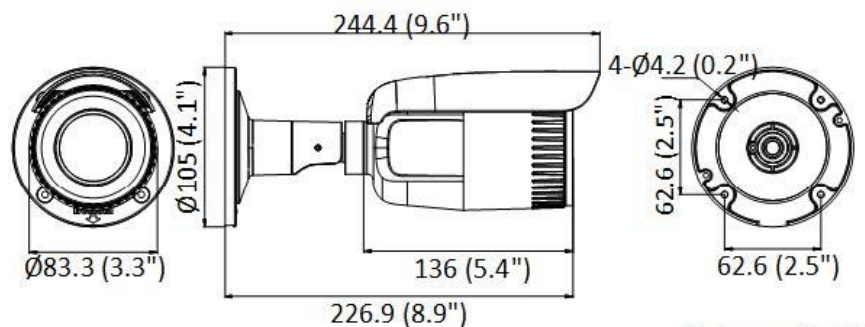
- 5 百萬解析度的高品質影像。
- 2.8 至 12mm 電動伸縮自動對焦鏡頭。
- 支援人形與車輛位移偵測，可觸發警報。
- 120 dB 真 WDR 寬動態技術，在強光下仍可清晰成像。
- 提供聲音和警報連接埠。
- IP67 防水防塵等級。
- 先進紅外線技術，提升照射範圍。
- 支援 ANR 斷線回補錄影功能(需搭配 NVR)。
- 內建 Micro SD 卡插槽。最大支援 256GB。

規 格

攝影機	
影像元件	500 萬畫素 1/3" Progressive Scan CMOS 最大解析度 2560 × 1920
最低照度	彩色：0.005 Lux @ (F1.6 自動增益開啟時)，黑白：IR 開啟時，0 Lux
快門速度	1/3 s ~ 1/100,000 s
日夜轉換模式	紅外線濾片式
可調角度	水平：0°至 360°，仰角：0°至 90°，旋轉：0°至 360°
鏡頭	
鏡頭類型	電動變焦鏡頭，2.8 ~ 12mm
光圈類型	自動光圈 F1.6
視野範圍	2.8 ~ 12mm，水平：95.9° ~ 29.2°，垂直：50.6° ~ 16.4°，對角：114.7° ~ 33.5°
夜視功能	
補光模式	紅外線 IR
智慧補光燈	支援
紅外線投射距離	最遠至 50 公尺 紅外線波長 850nm
影像	
主碼流	50 Hz: 20 fps (2560 × 1920) 25 fps (1920 × 1080, 1280 × 720) 60 Hz: 20 fps (2560 × 1920) 24 fps (1920 × 1080, 1280 × 720)
子碼流	50 Hz: 25 fps (1280 × 720, 640 × 480, 640 × 360) 60 Hz: 24 fps (1280 × 720, 640 × 480, 640 × 360)
影像壓縮	主碼流: H.265/H.264/H.265+/H.264+ 子碼流: H.265/H.264/MJPEG
影像壓縮碼流	32 Kbps ~ 8 Mbps
H.264 編碼格式	Baseline Profile/Main Profile/High Profile
H.265 編碼格式	Main Profile
SVC	支援主碼流
關注區域(ROI)	在主碼流可使用 1 個關注區域
日夜切換	白天/夜晚/自動/排程
圖像增強技術	背光補償(BLC)/ 強光抑制(HLC) /3D 雜訊抑制(3D DNR)
寬動態 WDR	真實寬動態 120dB
影像設定	旋轉模式、鏡射、飽和度、亮度、對比度、銳利度、增益、白平衡可透過客戶端軟體或網路瀏覽器進行調整

聲音介面	
噪音過濾	具備環境噪音過濾功能
音頻採樣率	8 kHz/16 kHz
聲音壓縮格式	G.711ulaw/G.711alaw/G.722.1/G.726/MP2L2/PCM/AAC
聲音壓縮碼率	64 Kbps (G.711)/16 Kbps (G.722.1)/16 Kbps (G.726)/32 to 160 Kbps (MP2L2)/16 to 64 Kbps (AAC)
網路	
同時即時預覽	最多 6 個頻道
API 應用程式介面	Onvif (PROFILE S, PROFILE G, PROFILE T), ISAPI, SDK
網路通訊協定	TCP/IP, ICMP, HTTP, FTP, DHCP, DNS, RTP, RTSP, NTP, SMTP, IGMP, QoS, IPv4, IPv6, UDP,
使用者帳號管理	最多可設定 32 個使用者，三種使用者級別：管理者、操作者及使用者
加密措施	密碼保護、複雜密碼、HTTP 加密、系統日誌、HTTP 的基本和摘要認證、WSSE 和 Onvif 摘要認證
網路儲存功能	支援 Micro SD/SDHC/SDXC 記憶卡 (最高可達 256G)本地儲存 支援 ANR 斷線回補錄影功能(需搭配 NVR)
客戶端軟體	Guarding Vision CMS、Guarding Vision App
網路瀏覽器	IE、Chrome、Firefox(需安裝即時預覽外掛程式)
介面	
聲音	1 組音訊輸入，3.5 mm 介面，輸入振幅 3.3 Vpp，輸入阻抗 4.7 KΩ 1 組音訊輸出，3.5 mm 介面，輸入振幅 3.3 Vpp，輸入阻抗 100Ω
警報	1 輸入 1 輸出 (最大 24 VDC, 30mA)
SD 記憶卡	內建記憶卡槽，支援 microSD/microSDHC/microSDXC，最大支援 256 GB
硬體重置鈕	支援
通訊介面	1 個 RJ45 網路介面，支援 10M/100 Base-T
智慧功能	
一般事件	移動偵測 (支援人車目標檢測觸發警報)、影像遺失警報、異常事件
聯動動作	上傳到 FTP/記憶卡，通知遠端監控中心，觸發錄影，觸發截圖，發送郵件，觸發警報輸出
一般功能	
電源	12 VDC ± 25% 最大 11 W 或 PoE: (802.3at, Class 3)最大 12.9W
網頁端語言	英文，繁體中文
通用功能	防閃爍、像素計數器、鏡像、密碼保護、隱私遮罩、浮水印
工作溫和濕度	-30 °C~60 °C, 濕度低於 95% (不凝結)
機身材質	鋁合金機身
攝影機尺寸	Ø105 mm × 244.4 mm
含包裝尺寸	315 mm × 137 mm × 141 mm
重量	淨重約 745g 含包裝重約 1124g
防護等級	IP67 (IEC 60529-2013)

外型尺寸



Unit: mm (inch)

- ※ 型錄規格以現行產品為準。
- ※ 本公司保留修改此規格之權利，內容若有變動恕不另行通知。