

產品規格與特色

型號	AR-721-RB
控制介面	DI1
工作電壓	12VDC
消耗電流	40mA
輸出接點	1 From C 12A at 125VAC 7A at 250VAC 7A at 30VDC
使用環境	-20°C to +70°C
外型尺寸(mm)	33.6(H) x 47.8(W) x 22.6(D)
重量 (g)	約40

產品功能：

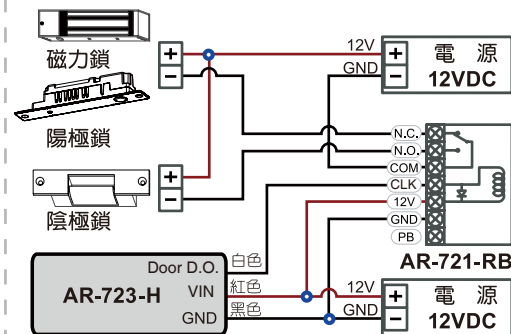
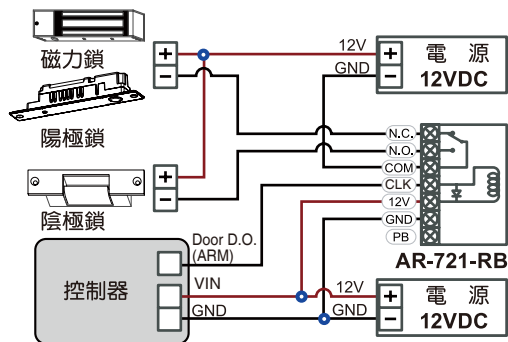
- 取代傳統繼電器模組，提高安全性並具備防竊開及誤動作發生。

產品特色：

- 支援N.O.型開門按鈕輸入
- 支援數位序列開門訊號，提供管控的安全性
- 支援4種動作延遲時間：0.1,3,6,9 秒
- 可由指撥開關輕易完成延遲時間設定
- 繼電器輸出接點容量：12A/125VAC, 7A/250VAC, 7A/30VDC

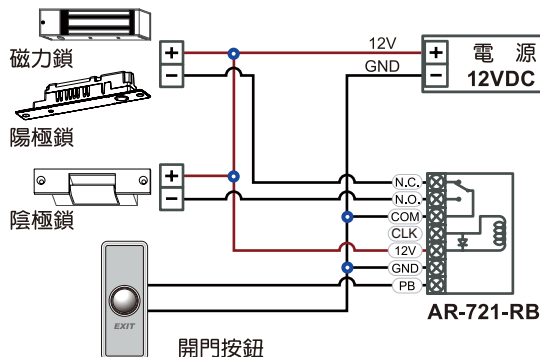
產品配線圖

搭配控制器



※CLK: SOYAL數位開門訊號

搭配開門按鈕



延遲秒數=9sec.

DIP_SW1	DIP_SW2	延遲秒數
OFF	OFF	0.1 sec.
OFF	ON	3 sec.
ON	OFF	6 sec.
ON	ON	9 sec.