

KIM-AM400F

4 吋人臉辨識門禁主機

KIM-AM400F 人臉辨識系列採用 AI 人工智慧深度學習演算法，人臉辨識速度更快，準確率更高。

除人臉辨識外，還支援多種身份驗證模式，可應用於多種場合，例如建築物，企業，金融業或其他重要區域。



產品特性

- 3.97 吋觸控螢幕。
- 200 萬畫素廣角雙鏡頭。
- 活體人臉防偽偵測。
- 臉部辨識距離 0.3~1.5 公尺。
- AI 人工智慧深度學習。
- 可儲存 300 組人臉，1,500 張門禁卡(需外接讀卡機)及 150,000 筆事件容量，最多可儲存 20,000 張抓拍照片。
- 人臉辨識時間 <0.2 秒；人臉辨識準確率 ≥ 99%。
- 照片截取上傳及儲存。
- 卡片和用戶資料可儲存在客戶端軟體或透過 TCP/IP 協定傳輸。
- 支援 USB 隨身碟匯入/匯出人臉圖片及事件。
- 可獨立操作。
- 登入後可直接在設備上進行設定、搜尋與管理操作。
- 支援 RS-485 外接門禁讀頭。
- 可透過 RS-485 連接到門鎖控制單元，以避免設備被破壞時門鎖開啟。
- 支援 6 種出勤狀態，包括上班、下班、休息開始、休息結束、加班簽到、加班簽退。

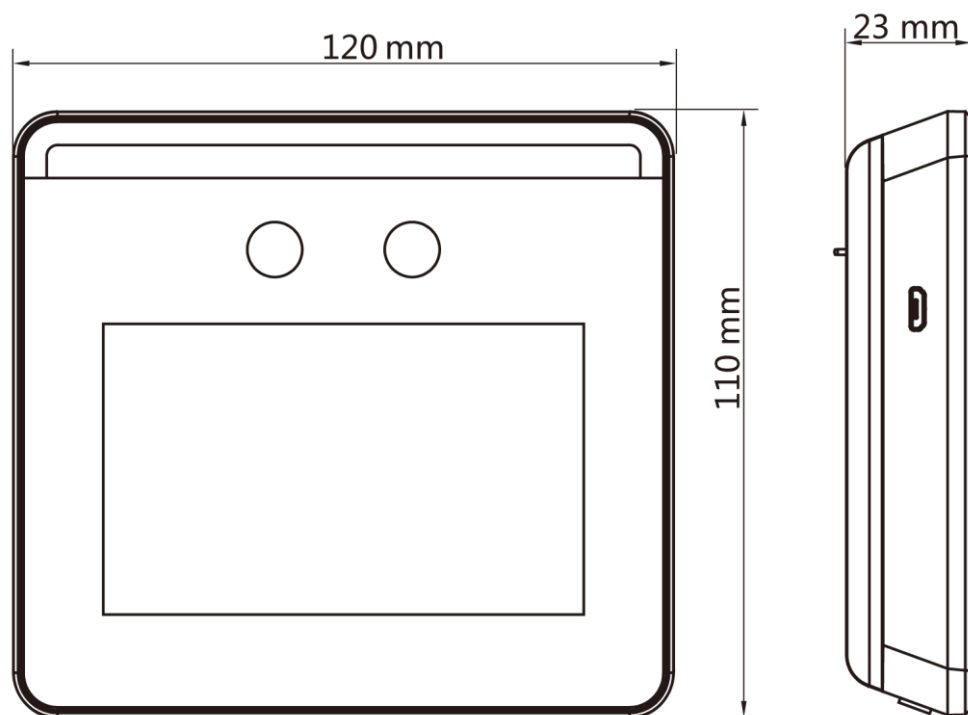
產品規格

作業系統	Linux
螢幕	3.97 吋觸控螢幕
鏡頭	200 萬畫素廣角雙鏡頭
卡片容量 (需外接讀卡機)	1,500 組
事件容量	150,000 筆
人臉圖片容量	300 組
人臉辨識距離	0.3 ~ 1.5 公尺
人臉辨識時間 (1 : N)	< 0.2 秒
網路介面	10 M/100 M 自動偵測
傳輸方式	TCP/IP
連接介面	USB × 1, 電鎖控制 × 1, 門動接點 × 1, 防拆開關 × 1, 開門按鈕 × 1, RS-485 × 1
電源輸入	12 V, 1.5 A, 18 W
工作溫度	-10 °C ~ 50 °C
工作濕度	10 ~ 90% (無凝結)
使用環境	室內
尺寸	120 mm × 110 mm × 23 mm

★ 活體辨識產品並非 100% 適用於反電子欺騙，若您需要更高安全層級，請使用多種認證方式。

★ 嚴禁將設備安裝在陽光直射、通風不良或熱源（如加熱器或散熱器）下，未依規定裝設可能導致火災危險。

產品尺寸



- ※ 型錄規格以現行產品為準。
- ※ 本公司保留修改此規格之權利，內容若有變動恕不另行通知。