

KIM-AM430TW

4.3 吋人臉辨識測溫門禁主機

KIM-AM430TW 人臉辨識測溫主機是一款結合體溫檢測功能的門禁設備，可快速量測體溫並將異常溫度事件上傳控制中心，可廣泛運用於多種場合，例如大樓建物、企業、金融業、車站、學校或其他重要區域。



產品特性

- 4.3 吋觸控螢幕。
- 200 萬畫素廣角雙鏡頭。
- 活體人臉防偽偵測。
- 溫度測量範圍：30~45°C，誤差：±0.5°C。
- 溫度量測距離 0.3~1.0 公尺。
- 佩戴口罩警告：如果辨識出臉部沒有佩戴口罩，設備將有語音提醒。但仍可通過身份驗證或考勤系統。
- 在驗證頁面上顯示溫度測量結果。
- 內建 Mifare 門禁讀卡模組。
- 人臉辨識時間每人小於 0.2 秒；人臉辨識準確率高達 99%。
- 可儲存 3,000 組人臉，5,000 張門禁卡，以及 100,000 筆事件容量。

產品規格

系統

| | |
|------|-------|
| 作業系統 | Linux |
|------|-------|

溫度測量

| | |
|--------|---------------|
| 溫度範圍 | 30 °C ~ 45 °C |
| 感應器 | 氧化釩非制冷式傳感器 |
| 解析度 | 120 x 160 |
| 影格率 | 25 fps |
| 精度 | 0.1 °C |
| 誤差 | ± 0.5 °C |
| 溫度量測距離 | 0.3 ~ 1.0 公尺 |

螢幕

| | |
|-----|-----------|
| 尺寸 | 4.3 吋 |
| 解析度 | 272 x 480 |
| 種類 | 觸控式螢幕 |

攝影機

| | |
|----|------|
| 畫素 | 2 MP |
| 鏡頭 | 雙鏡頭 |

網路

| | |
|-------|--------------------|
| 有線網路 | 支援，10 M/100 M 自動偵測 |
| Wi-Fi | 支援 |

連接介面

| | |
|--------------|------------|
| 網路介面 | RJ45 × 1 組 |
| RS-485 | 1 |
| Wiegand 韋根協定 | 1 |
| 電鎖控制 | 1 |
| 開門按鈕 | 1 |
| 開門狀態 | 1 |
| IO 輸入/輸出 | 無 |
| 防拆開關 | 1 |

儲存容量

| | |
|------|-----------|
| 人臉圖片 | 3,000 組 |
| 卡片 | 5,000 組 |
| 事件 | 100,000 筆 |

驗證方式

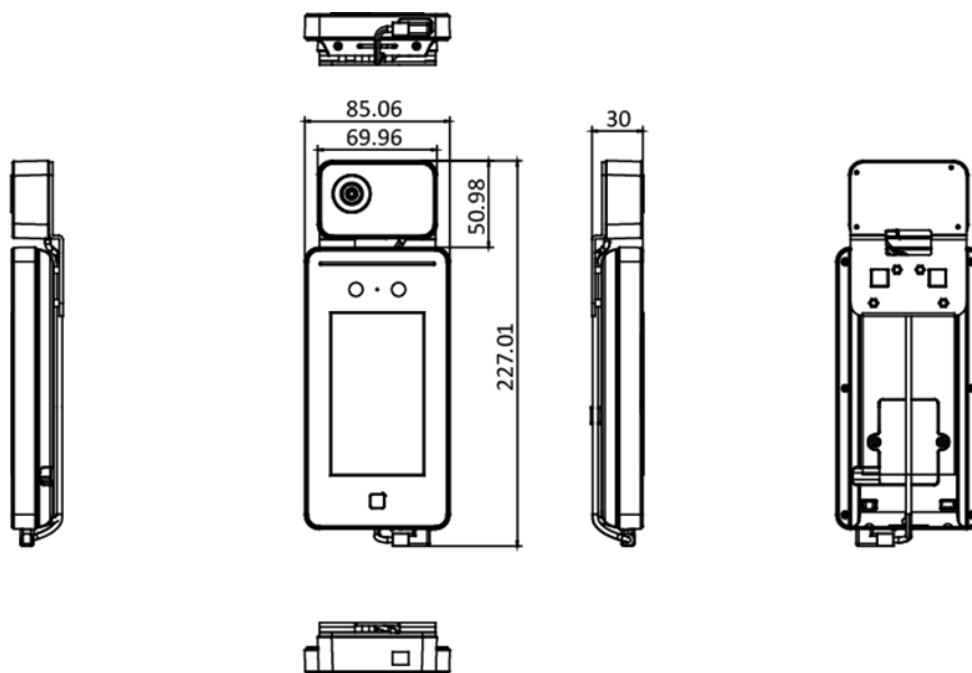
| | |
|----------------|--------------|
| 卡片種類 | Mifare 1 門禁卡 |
| 卡片讀取距離 | 0 ~ 5 公分 |
| 卡片讀取時間 | < 1 秒 |
| 臉部辨識時間 (1 : N) | < 每人 0.2 秒 |

功能

| | |
|--------|----|
| 活體人臉防偽 | 支援 |
| 語音提示 | 支援 |

其他

| | |
|------|------------------------|
| 電源輸入 | 12 VDC/2 A |
| 工作溫度 | 0 °C ~ 50 °C |
| 工作濕度 | 10 ~ 90% (無凝結) |
| 應用環境 | 適合室內和無風環境中使用 |
| 外觀尺寸 | 85 mm × 227 mm × 30 mm |

產品尺寸

Unit: mm

※ 型錄規格以現行產品為準。

※ 本公司保留修改此規格之權利，內容若有變動恕不另行通知。