

AR-725-H



按鍵型門禁控制器

標準色

選購色



AR-725-H* : 金屬外框

AR-725-H : PC外殼

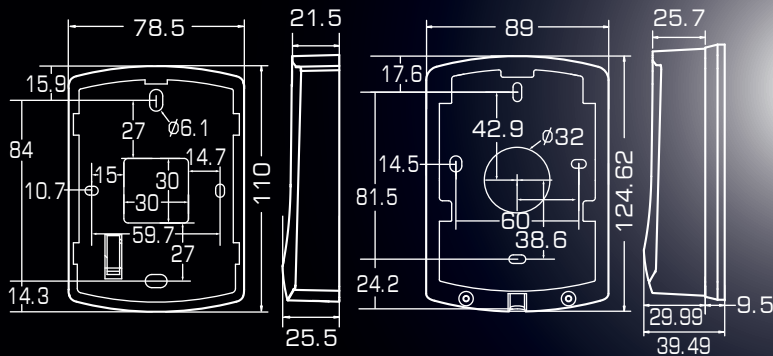
內建看門狗，自我偵測防止當機
繼電器防震專利，防止因外力誤觸發
數字背光按鍵，雙色LED及聲響識別功能
搭配軟體，提供門禁，考勤，薪資，圖控功能
提供TTL串列通訊輸出，可整合周邊裝置及樓層控制



產品尺寸 (mm)

AR-725-H

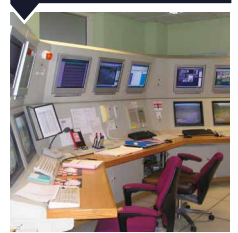
AR-725-H*



串列設備連接



連網中央控制



應用案例

停車場管理



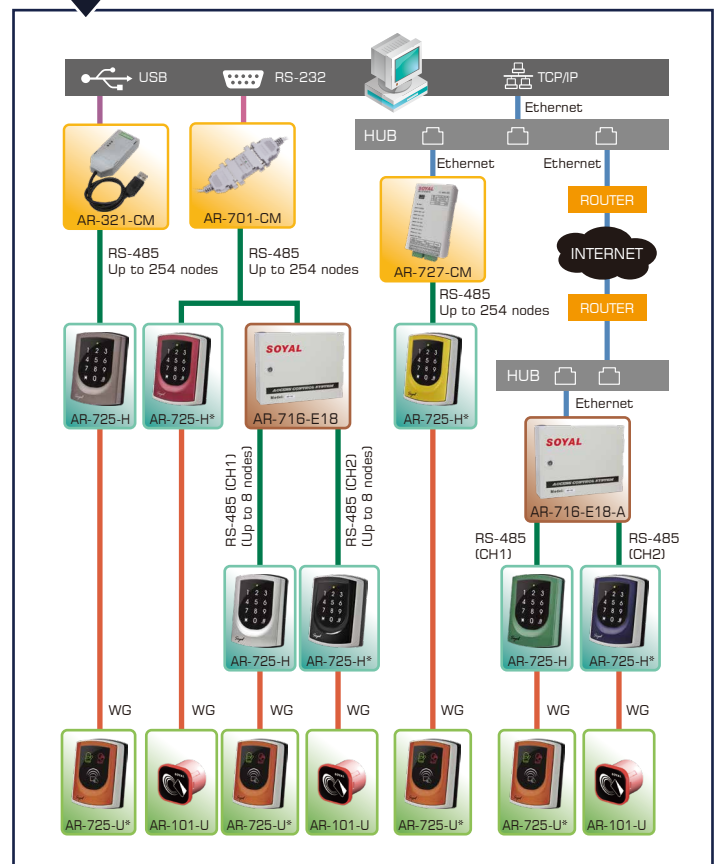
門禁控制



產品規格

感應頻率	125KHz	13.56MHz	
資料傳輸標準	EM Standard	ISO14443A	
	客製化 HID Prox Indala Prox	客製化 ISO15693 ISO7816 DESFire Felica™ NFC	
感應距離 (取決於Tag或卡片)	H	10-15cm	2-8cm
	H*	5-9cm	2-5cm
工作電壓	9-24VDC		
消耗功率	<3W		
通訊介面	RS-485		
傳輸速率	9600 bps(N,8,1)		
環境溫度	-20°C to +65 °C		
DI輸入(點)	1個開門按鈕 / 1個門位偵測		
繼電器輸出	電鎖繼電器		
電鎖繼電器時間	ON/OFF, 0.1-600秒		
警報動作時間	連動輸出, 1-600秒		
防破壞開關	微動開關(Form C)		
使用人數	M4/M8	3,000	
	M6	65,000	
進出記錄	M4/M8	1,500	
外接門禁讀頭	1組WG端口(支援WG26, WG34)		
一進一出管制	有限M4/M8模式		
樓層管制	樓層32層, 卡片使用者3,000人		
串列通訊輸出	有		
萬年曆	有		
電晶體輸出	警戒燈指示(或數位繼電器訊號)/ 警報輸出/求援(反脅迫)		
防塵防水等級	IP55		
狀態指示	1組雙色LED+1組蜂鳴器		
按鍵材質	觸碰式背光面板		
外殼材質	PC, *鋅合金+PC		
時段管制	11組/G3組(需搭配多門連網控制器)		
操作模式	單機/連線		
顏色	黑/灰/銀, 選購: 白/藍/綠/黃/橘/紅		
外型尺寸(mm)	110(L)X79(W)X26(H) (H)		
	125(L)X89(W)X30(H) (H*)		
重量(g)	110±10 (H), 360±10 (H*)		

產品架構



單門門禁基本架構圖

